

Anbauanleitung: Kamerahalter für Stoßstange Mercedes G350 (16-6014)

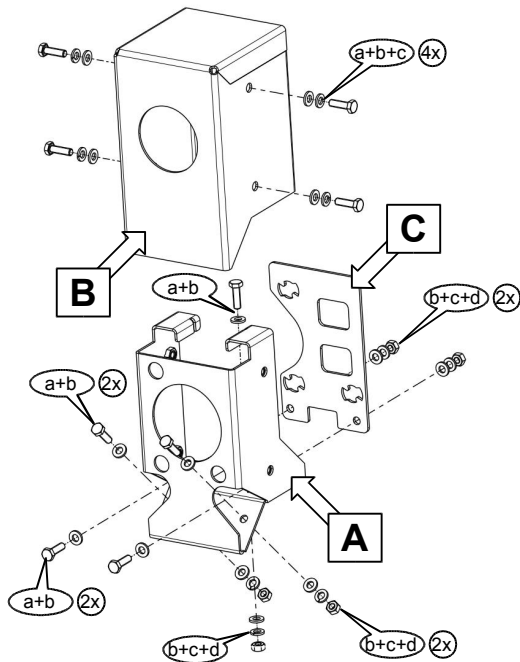
AL: 2119-01

Best.Nr.: 16-60150

Nach der Installation des Kamerahalters muss die Kamera von einer Mercedes Werkstatt überprüft werden!

After installing the camera bracket, the camera must be checked by a Mercedes workshop!





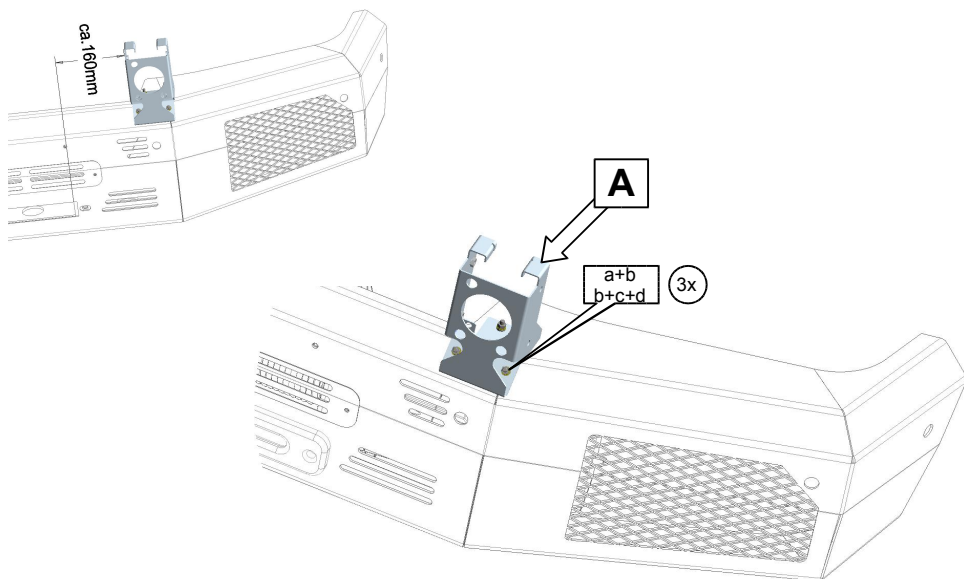
Stückliste

Schraubensatz

1x Halteblech (A)
 1x Abdeckung (B)
 1x Kamerablech (B)

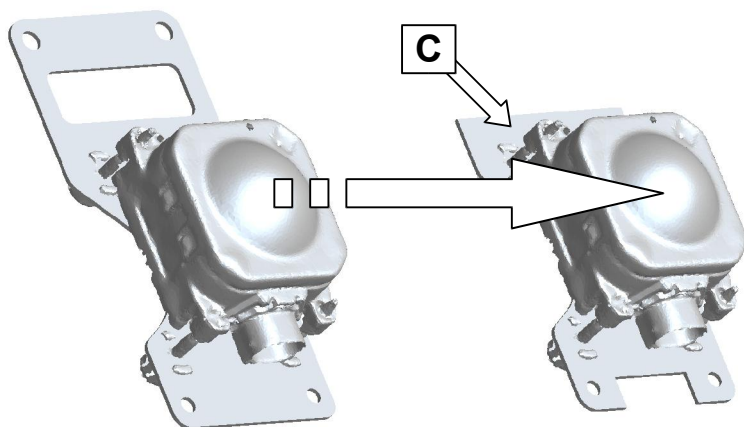
9x Schraube M6x20 (a)
 14x Scheibe M6 (b)
 9x Federring M6 (c)
 5x Mutter M6 (d)

Schrauben Anzugsmomente siehe letzte Seite!
Torque information see last page!



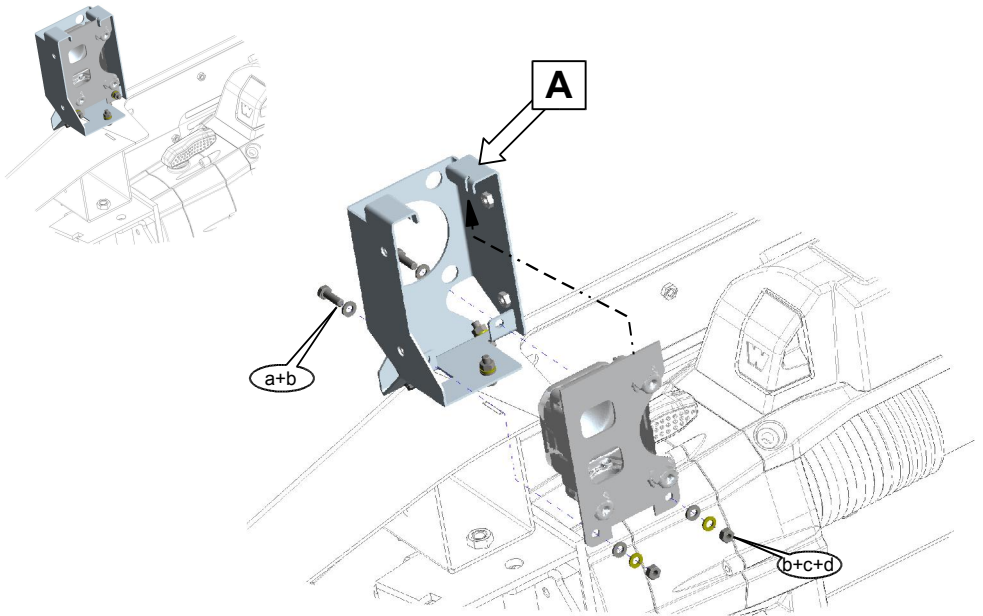
1

Anzeichnen, bohren ($\text{\O} 6,5 \text{ mm}$) und verschrauben!
Mark, drill ($\text{\O} 6,5 \text{ mm}$) and screw together!



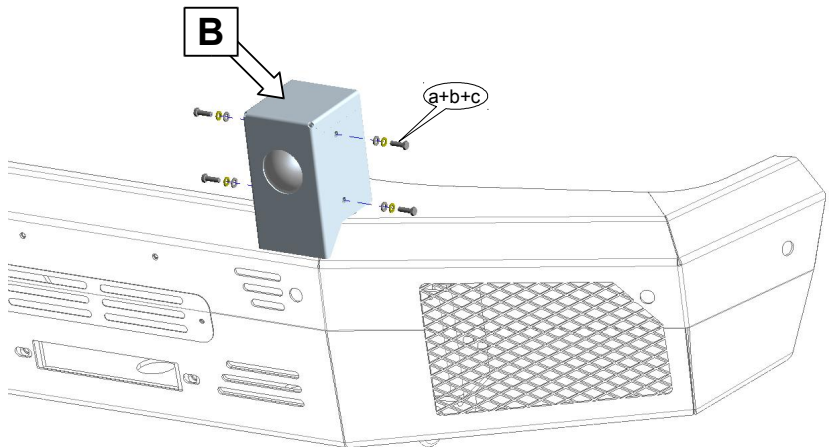
2

Kamera umbauen / relocate the camera



3

Stecker anstecken und verschrauben!
Connect the plug and screw together!



4

Schrauben Anzugsmomente	
Schraubengröße	Güteklasse - 8.8
M6	10 Nm
M8	25 Nm
M10	50 Nm
M12	87 Nm
M14	138 Nm
M16	210 Nm